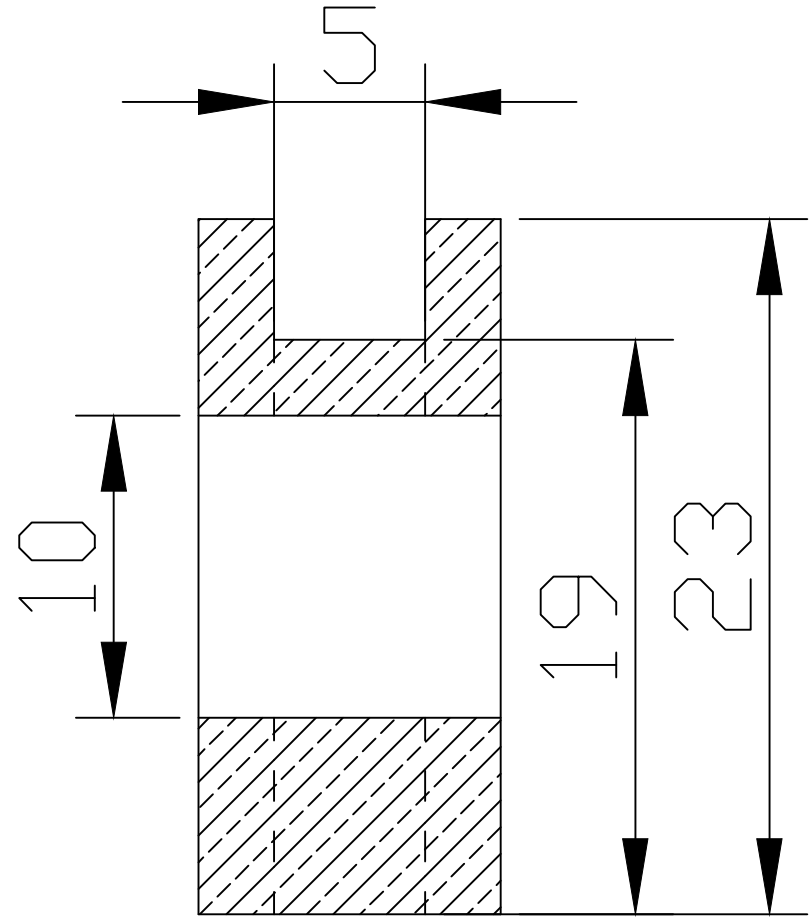
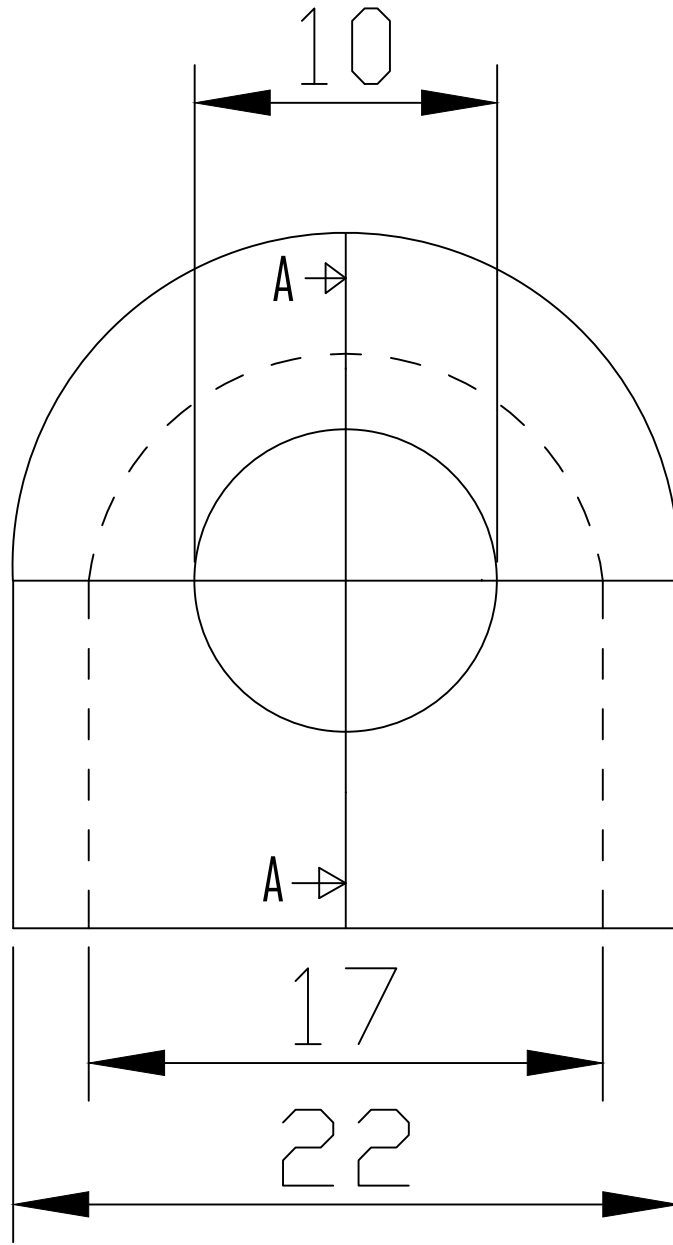



Proprietà di NOSTRUM S.p.A. senza autorizzazione scritta della stessa il presente non potrà comunque essere utilizzato per la costruzione dell'oggetto rappresentato né venire comunicato a terzi o riprodotto. Società proprietaria tutela i propri diritti a norma di legge.

Proprietà di NOSTRUM S.p.A. senza autorizzazione scritta della stessa il presente non potrà comunque essere utilizzato per la costruzione dell'oggetto rappresentato né venire comunicato a terzi o riprodotto. Società proprietaria tutela i propri diritti a norma di legge.



Sezione A-A

| | | | | | |
|---|--|-------------------------------------|--|------------------------------------|--------------------------------|
|  <p>NOSTRUM S.R.L. Via Provinciale 298 55041 Capizzano Pianore (LU) TEL. 0584 905191 FAX. 0584 905155 www.grupponostrum.it info@grupponostrum.it</p> | <p>Quote in Millimetri Non scalare il disegno</p> <p>Units in Millimeter Don't scale the drawing</p> | | <p>Titolo Title Passacavi Speciali Sagomati Special Grommets</p> <p>Codice Code 11101</p> | | |
| | <p>Materiale Material PVC 50 SH</p> | <p>Data Date 04/01/2016</p> | <p>Disegnato Designed by Sargentini</p> | <p>Foglio Sheet 1 di 1</p> | <p>Scala Scale 1:1</p> |